

## La marokite, $\text{Ca Mn}_2\text{O}_4$ , une nouvelle espèce minérale<sup>(1)</sup>

PAR C. GAUDEFROY, G. JOURAVSKY,

Division de la Géologie du Maroc, Rabat

ET F. PERMINGEAT,

Bureau de Recherches Géologiques et Minières, Paris.

**Résumé.** — Orthorhombique  $Pmab$  ou  $P2_1ab$ ,  $a = 9,71$ ,  $b = 10,03$ ,  $c = 3,16_2$  Å  $Z = 4$ . Raies les plus fortes du diagramme de poudre (55 raies notées) : 2,71 FF, 2,22 FF, 2,07 F, 2,29 F. Cristaux prismatiques noirs, mesurant parfois plusieurs cm, aplatis sur (010). 16 faces mesurées. Clivages : (001) facile, (100) très difficile. Dureté 6 1/2.  $d = 4,64$ ,  $d_x = 4,63$ . Biaxe négatif, 2 V faible. Très pléochroïque de rouge à noir. En sections polies : pléochroïsme de réflexion net, gris jaunâtre à brunâtre,  $R_g \simeq R_m = 19,4$ ,  $R_p = 16,3$  % (sur  $c$ ). L'analyse chimique donne des résultats remarquablement voisins de la composition théorique  $\text{CaMn}_2\text{O}_4$ . Reste stable sans fondre jusqu'à 1 400°. La synthèse a été réalisée. Trouvée dans le filon 2 de Tachgagalt, Maroc (d'où le nom), associé à divers minéraux de manganèse, avec calcite et barytine. Diffère de tous les minéraux connus. Les échantillons-types sont conservés à Rabat et à Paris.

### I. — HISTORIQUE ET ÉTYMOLOGIE.

Le minéral a été observé, pour la première fois, en mars 1962, au cours de l'étude d'échantillons du minerai de manganèse du filon 2 de Tachgagalt (Anti-Atlas, Maroc), recueillis par M. P. Gallo.

Il est proposé de le désigner par le nouveau nom de *marokite*, en l'honneur du pays où il a été découvert : le *Maroc*, qui fournit un grand effort dans le domaine des recherches géologiques et minéralogiques.

### 2. — CARACTÈRES MACROSCOPIQUES.

La marokite se présente (fig. 1) en cristaux prismatiques aplatis, d'un beau noir brillant, à éclat vif. Leurs dimensions sont très variables, atteignant parfois 5 cm de longueur, 1,5 cm de largeur et 0,5 cm d'épaisseur. Ils sont sou-

vent enchevêtrés, sans orientation privilégiée. Ils sont opaques mais donnent parfois, çà et là, des réflexions internes rouge sombre. Leur poussière est brun rougeâtre.

Ils se distinguent des autres minéraux de manganèse par leur forme en prismes à sections oblongues, rappelant la wolframite, mais sans le clivage parfait et facile de celle-ci suivant l'aplatissement (toutefois la marokite présente

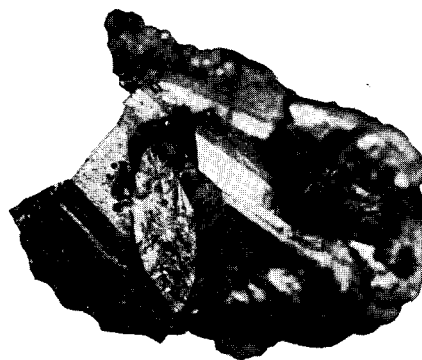


FIG. 1. — Cristaux de marokite de Tachgagalt ( $\times 5,5$ ).

(1) La *marokite* a été approuvée par le Comité français de nomenclature (séance du 9 mai 1963), puis par la Commission internationale des nouveaux Noms et des Noms de Minéraux par 15 voix contre 0 (vote du 9 juillet 1963).

un clivage facile, mais il est perpendiculaire à l'allongement, irrégulier et relativement terne).

### 3. — CARACTÈRES CRISTALLOGRAPHIQUES.

#### a) Formes cristallines et mesures gonio-métriques.

Les cristaux de marokite sont orthorhombiques et ont une forme générale prismatique aplatie (fig. 2), par suite d'un allongement vertical, parfois très prononcé, et d'un aplatissement sur  $g^1$  (010). Les faces  $g^1$  sont toujours très développées, brillantes mais elles ne correspondent pas à un clivage; le rapport de leur longueur à leur largeur va de 1 à 4. Dans la zone verticale, on observe constamment les quatre faces  $g^3$  (120) et les quatre faces  $m$  (110); toutes sont étroites, mais  $g^3$  est souvent un peu plus large que  $m$ . Il existe de nombreuses autres faces prismatiques  $g^n$  ou  $h^n$  ( $pqo$ ) (tabl. 1), très étroites, inconstantes, se rencontrant parfois dans les cannelures de  $g^1$  (010). Les faces  $h^1$  (100), bien que correspondant à un clivage, sont souvent absentes et, en tout cas, restent toujours très étroites.

Les terminaisons sont constamment constituées par les dômes  $e^1$  (011) et  $a^{1/2}$  (201) et parfois complétées par de petits dômes  $e^{1/2}$  (021) et  $a^{1/3}$  (301) plus ou moins arrondis et par des facettes obliques (211) et (311), elles aussi arrondies. Les bases  $p$  (001), bien que correspondant à un clivage facile, sont souvent complètement absentes (fig. 2); mais elles

dômes  $e^1$ ,  $e^{1/2}$ ,  $a^{1/2}$  et  $a^{1/3}$  (fig. 3). L'arête verticale  $h$  est parfois aussi échancrée en biseaux creux comportant ces mêmes facettes. Ces particularités correspondent souvent à des associations à axes parallèles de plusieurs individus

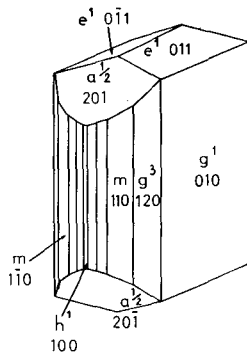
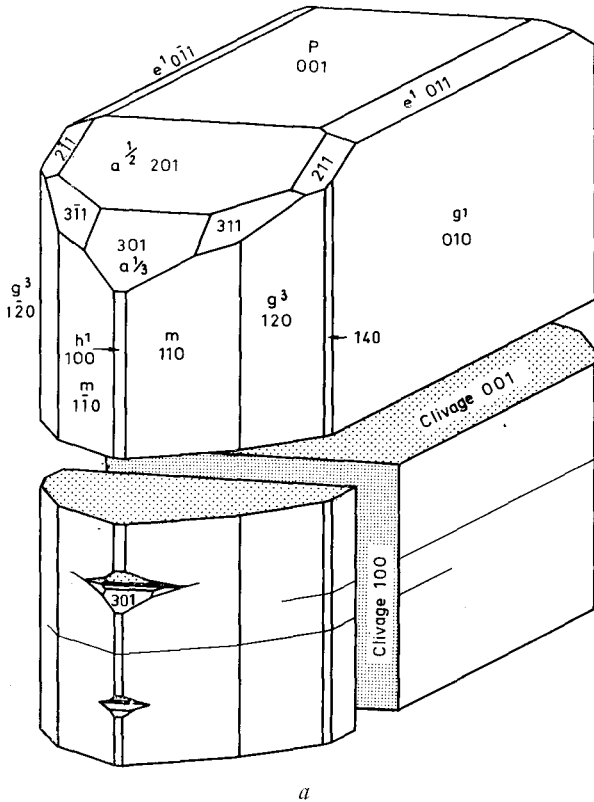


FIG. 2. — Cristal de marokite de Tachgagalt, forme générale.

sont parfois bien développées et très brillantes. Elles sont alors généralement compliquées d'anfractuosités polyédriques où se retrouvent les

FIG. 3. — Cristaux de marokite : a : clivages ; b : particularités.

cristallins. Les faces de clivage  $h^1$  montrent parfois les traces de raccordement de plusieurs cristaux accolés suivant  $g^1$ , et, en sections polies, on rencontre fréquemment de telles associations. Cependant on n'a observé aucune macle sur la marokite.

En somme la morphologie des cristaux met bien en évidence la symétrie orthorhombique. La grande dissemblance des pinacoïdes  $g^1$  (010) et  $h^1$  (100), l'absence de macles font contraste avec la tendance pseudo-quadratique révélée par la valeur voisine de 1 du rapport des paramètres  $a/b$ . Enfin aucune observation ne permet de soupçonner une hémiedrie.

Les mesures goniométriques (tabl. 1) ont donné les rapports :  $b/a = 1,304 \pm 0,003$  ;  $c/a = 0,325 \pm 0,002$  ;  $c/b = 0,314 \pm 0,002$  soit :  $a : b : c = 0,967 : 1 : 0,314$ .

Les taches apparaissent pour les indices satisfaisant aux conditions  $k = 2n$  pour  $(hko)$  et  $h = 2n$  pour  $(hol)$  qui traduisent la présence de deux miroirs avec glissement. Les deux groupes orthorhombiques possibles sont dès lors :

$Pmab$  ou  $P2_1 ab$

en admettant l'orientation choisie d'après la morphologie des cristaux. Celle-ci est en faveur du groupe centré, mais seule l'étude de la structure permettra de fixer définitivement le choix.

Des mesures de paramètres on déduit les rapports :

$$b/a = 1,033 \pm 0,004, c/a = 0,326 \pm 0,001, \\ c/b = 0,315 \pm 0,001$$

TABLEAU 1.

**Marokite** : faces observées, angles calculés avec :

$a : b : c = 0,9670 : 1 : 0,3140$  et précision des mesures goniométriques.

FACES	$\varphi$	$\rho$	PRÉCISION DES MESURES	FACES	$\varphi$	$\rho$	PRÉCISION DES MESURES
$p$ (001)		0° 0'	$\pm 2'$	$g^{5/3}$ (140)	14° 30'	90° 0'	$\pm 20'$
$g^1$ (010)	0° 0'	90° 0'	$\pm 2'$	$g^3$ (120)	27° 20'	90° 0'	$\pm 5'$
$h^1$ (100)	90° 0'	90° 0'	$\pm 3'$	$g^7$ (340)	37° 48'	90° 0'	$\pm 30'$
$e^1$ (011)	0° 0'	17° 26'	$\pm 5'$	$m$ (110)	45° 58'	90° 0'	$\pm 2'$
$e^{1/2}$ (021)	0° 0'	32° 8'	$\pm 30'$	$h^4$ (530)	59° 53'	90° 0'	$\pm 10'$
$a^{1/2}$ (201)	90° 0'	33° 0'	$\pm 10'$	$h^2$ (310)	72° 8'	90° 0'	$\pm 30'$
$a^{1/3}$ (301)	90° 0'	44° 15'	$\pm 10'$	$h^{3/2}$ (510)	79° 3'	90° 0'	$\pm 10'$
(211)	64° 12'	35° 48'	$\pm 10'$	(311)	72° 8'	45° 40'	$\pm 10'$

### b) Mesures radiocristallographiques.

Des clichés de Weissenberg ont été réalisés (1) sur des esquilles obtenues par fragmentation de morceaux du minéral. Les paramètres, déterminés sur les strates équatoriales par extrapolations à 90°, sont :

$$a = 9,71 \pm 0,02, b = 10,03 \pm 0,02, c = 3,16_2 \pm 0,005 \text{ \AA} ; V = 307 \pm 2 \text{ \AA}^3.$$

(1) Laboratoire de Cristallographie du C. N. R. S., Bellevue, où l'étude de la structure de la marokite est en cours.

soit :

$$a : b : c = 0,968 : 1 : 0,315.$$

Le calcul de la densité donne :

$$\text{pour } Z = 4 \quad d_x = 4,63 \pm 0,04,$$

qui correspond bien à la densité mesurée (4,64).

Le diagramme de poudre de la marokite est donné dans le tableau 2. Son inditçage conduit à des paramètres  $a$  et  $b$  un peu plus courts que ceux déterminés par les diagrammes de Weissenberg, soit  $a = 9,66$ ,  $b = 10,00 \text{ \AA}$  et

$a : b : c = 0,966 : 1 : 0,316$ . Mais, vu les marges d'erreurs, il n'est pas possible actuellement de dire quelles sont les meilleures valeurs.

La marokite est cassante ; sa cassure est inégale. Elle présente (fig. 3) un clivage prismatique  $h^1$  (100) parfait et très brillant mais très diffi-

TABLEAU 2.

## Diagramme de poudre de la marokite.

1. — *Marokite de Tachgagalt*. Radiation de FeK $\alpha$  filtrée. Chambre de 240 mm. Méthode Debye-Scherrer.  $d$  en Å. Intensité I : FF = très forte ; F = forte ; M = moyenne ; Mf = moyenne faible ; f = faible ; ff = très faible.
2. —  $\text{CaMn}_2\text{O}_4$  contenant 75 %  $\text{Mn}_2\text{O}_3$ , obtenu par équilibre des oxydes dans l'air à 1 430° puis trempé rapide à la température ambiante.  $d$  en Å. Intensité relative I/I<sub>0</sub> (Riboud et Muan, 1963).

1			2			1		
I	$d$	$hkl$	$d$	I	I	$d$	$hkl$	
Mf	4,82	200 020 ?	—	—	ff	1,44	222 601	
ff	4,27	120	—	—	ff	1,42	611 032 132 ?	
Mf	3,47	220	3,47	0,1	ff	1,40	312	
Mf	3,01	011	3,00	0,4	Mf	1,36	322 232 ?	
M	2,87	111	2,87	0,4	Mf	1,35	640	
FF	2,71	320	2,71	0,9	f	1,33	042 720	
ff	2,67	021	—	—	ff	1,32	402 142 631 ?	
M	2,56	211 121	2,55	0,3	f	1,30	332 071	
Mf	2,49	040	2,499	0,2	ff	1,29	242 171	
ff	2,41	400 140	—	—	ff	1,27	551	
ff	2,33	221	—	—	ff	1,255		
F	2,29	031	2,292	0,2	ff	1,248		
FF	2,22	240 131 ?	2,225	1,0	ff	1,237		
Mf	2,17	420	2,178	0,4	ff	1,208		
F	2,07	231	2,070	0,5	ff	1,183		
f	1,92	141 401	1,919	<0,1	ff	1,150		
f	1,88	331 411 ?	1,886	<0,1	f	1,130		
f	1,81	520 241 ?	1,812	0,5	f	1,120		
ff	1,80	421	—	—	M	1,080		
ff	1,74	440	—	—	f	1,060		
f	1,66	431 151 060 ?	1,662	<0,1	ff	1,050		
M	1,63	511	1,628	0,2	ff	1,030		
Mf	1,61	600	1,611	0,2	f	1,028		
f	1,59	251	1,593	<0,1	ff	1,023		
M	1,58	260 002	1,575	0,5	ff	1,010		
Mf	1,56	012	1,556	0,2	Mf	0,996		
M	1,49	122 351 ?	1,494	0,4	f	0,994		
M	1,48	531 360 212 ?	1,479	0,4				

## 4. — CARACTÈRES PHYSIQUES.

Les mesures de densité par pesées dans l'air et dans  $\text{CCl}_4$  à 20° ont donné :

$$d_{\text{mes.}} = 4,64 \pm 0,02.$$

Dureté Mohs : 6 1/2. La dureté Vickers : 800 est intermédiaire entre celle de la hausmannite (600) et celle de la braunite (1000).

cile, et un clivage basal  $p$  (001) très facile mais inégal et relativement terne. Elle est infusible au chalumeau.

## 5. — CARACTÈRES MICROSCOPIQUES.

a) **En plaques minces**, les sections parallèles à l'allongement, ou peu inclinées sur lui, sont caractérisées par des stries transversales qui

sont des traces du clivage facile  $p$  (001), tandis que le clivage difficile  $h^1$  (100) n'apparaît que très rarement. Elles sont très fortement pléochroïques de rouge de carthame (*n° 76 du Code Séguy*) suivant  $n_p$  à noir opaque suivant  $n_m$  et  $n_g$ .

Les sections voisines de  $p$  sont constamment noires et pratiquement opaques lorsqu'elles sont un peu épaisses. Lorsqu'elles sont très minces elles restent translucides, rouges, mais ne présentent aucun pléochroïsme. Elles permettent d'observer, en lumière convergente, deux branches d'hyperbole centrée. Elles ont généralement une forme oblongue.

La marokite est biaxe négative : plan des axes optiques  $h^1$  (100). La bissectrice aigue  $n_p$  est perpendiculaire à  $p$  (001); l'angle des axes est d'environ  $2V \sim 20$  à  $25^\circ$ .

La hausmannite, qui est également rouge en plaques minces, se distingue de la marokite par : l'absence de pléochroïsme, l'uniaxialité et la forme quadrangulaire des sections transversales.

b) **En sections polies**, la marokite présente une teinte grise avec une pointe de brun très nette. Elle est légèrement plus sombre que la hausmannite et plus sombre et plus brune que la braunite. Le polychroïsme de réflexion est bien visible; à l'immersion dans l'eau, il va du gris jaunâtre au gris-brun. Entre nicols

de corrosion. Cependant HCl concentré donne une légère coloration brune qui disparaît au frottement.

En vue de préciser les propriétés optiques en lumière réfléchie, des sections polies ont été réalisées parallèlement aux trois plans de symétrie orthorhombique :

— les sections parallèles à  $h^1$  (100) et  $g^1$  (010) sont fortement anisotropes. Le pléochroïsme de réflexion est très net : de gris avec une pointe de jaune à gris légèrement brun. Les colorations entre nicols croisés sont très intenses et caractéristiques : vert jaunâtre à jaune verdâtre.

— Sur le clivage  $p$  (001), poli, le minéral apparaît pratiquement isotrope, gris avec une pointe de brun. Les mesures ne mettent en évidence aucune variation du pouvoir réflecteur lorsqu'on tourne la platine du microscope. Cependant, entre nicols croisés, les colorations restent intenses dans des teintes violettes ou lie-de-vin. Sur les sections plus ou moins inclinées sur  $p$  on observe des teintes bleues, vert-jaune et parfois orangées ou brun pâle (écorce de platane).

Les valeurs des pouvoirs réflecteurs, obtenues par des mesures en lumière monochromatique, avec le dispositif de J. Prouvost (1960), sur des sections orientées, sont données dans le *tableau 3*. On remarque que la variation des pouvoirs réflecteurs en fonction de la longueur d'onde est faible.

TABLEAU 3.

## Pouvoirs réflecteurs de la marokite.

$\lambda$ en Å	4 800	5 200	6 000
$R_p$ en %.....	16,2 ± 0,5	16,3 ± 0,5	16,1 ± 0,5
$R_g$ et $R_m$ en %.....	18,4 ± 0,5	19,4 ± 0,5	18,0 ± 0,5
Blende étalon $R$ %.....	17,50	17,00	16,40

croisés, l'anisotropie est très nette; les teintes de polarisation sont intenses et caractéristiques (voir ci-dessous). Les réflexions internes, rouge-carmin, sont assez fréquentes et bien visibles à l'immersion. On n'a pas observé de macles.

La marokite résiste aux moyens habituels

Par la formule de Fresnel, on calcule, en admettant des coefficients d'absorption égaux à ceux de la hausmannite :

$$n_g \approx n_m \approx 2,42, \quad n_p \approx 2,10, \quad n = \sqrt[3]{n_g n_m n_p} = 2,31.$$

Un essai de mesure directe de l'indice mini-

mal, sur des sections parallèles à  $g^1$  (010), a donné :  $n_p \sim 2,07 \pm 0,02$ .

La loi de Gladstone et Dale donne, à partir de la composition chimique et de la densité (cf. Larsen et Berman, 1934), un indice de réfraction moyen :  $n = 2,30$ , voisin de la valeur calculée à partir des pouvoirs réfracteurs.

Les observations en sections polies confirment donc le signe optique négatif de la marokite, avec bissectrice aiguë perpendiculaire à  $p$  (001), mais ne permettent pas de dire si elle est faiblement biaxe ou pratiquement uniaxe.

La hausmannite se distingue de la marokite, en sections polies, par la forme quadrangulaire des sections transversales, par des pouvoirs réfracteurs légèrement supérieurs :  $R_g = 0,20$ ,  $R_p = 0,17$  (Orcel et Pavlovitch, 1932) et surtout par des teintes de polarisation entre nicols croisés beaucoup plus neutres (blanches assez vives, rarement bleutées).

#### 6. — CARACTÈRES CHIMIQUES.

a) **Essais qualitatifs.** La microsonde électronique n'a décelé que Ca et Mn dans la marokite. La spectrographie d'arc a confirmé ce résultat et, en outre, montré l'absence des éléments légers : Li, Be et B, non décelables par la microsonde.

La marokite ne donne pas d'eau au tube fermé. Elle est facilement attaquée par HCl, sans résidu. Le fluor n'a pas été décelé par des essais d'attaque du verre et un dosage à la zircon-alizarine a donné 0,02 % F.

b) **Essais quantitatifs.** Le tableau 4 donne une analyse de la marokite de Tachgagalt et son interprétation.

L'analyse (colonne 1) a été effectuée, sur 6 g environ du minéral soigneusement trié à la main, par des méthodes classiques : manganèse total par la méthode volumétrique Volhard, oxygène libérable par la méthode de Level et Poggiale, calcium par précipitation à l'oxalate,  $\text{CO}_2$  par volumétrie.

Les essais qualitatifs justifient l'attribution à des impuretés, sinon de la totalité, tout au moins de la plus grande partie de  $\text{SiO}_2$ ,  $\text{Fe}_2\text{O}_3$ ,  $\text{MgO}$ ,  $\text{Na}_2\text{O}$ , F et  $\text{H}_2\text{O}$  +. Les petites quantités restantes, pour lesquelles on ne peut rien affirmer, ne dépassent pas les marges d'erreurs et peuvent être négligées. Enfin  $\text{CO}_2$  provient sans nul doute d'un peu de calcite. L'analyse recalculée à 100 (colonne 3), en tenant compte

des remarques précédentes, est identique, aux erreurs d'analyse près, à la composition théorique (colonne 4) correspondant à la formule :



Deux analyses de contrôle ont été effectuées : — l'une par la microsonde électronique (colonne 5). Le déficit en Ca observé provient probablement du fait que les coefficients de correction utilisés pour cet élément sont encore assez mal définis.

— l'autre, par spectrographie d'arc, qui a donné : CaO  $25 \pm 3$  % et Mn total en  $\text{Mn}_2\text{O}_3$   $70 \pm 7$  %.

TABLEAU 4.

#### Analyse de la marokite de Tachgagalt.

1. — Analyse par M<sup>me</sup> M. Fleury (*Labor. Div. Géol. Maroc, Rabat*) sur 6 g de marokite triée. Tout l'oxygène libérable est attribué à  $\text{MnO}_2$ .
2. — Analyse 1 exprimée en millimoles.
3. — Analyse 1 recalculée à 100 après élimination de  $\text{CO}_2$  sous forme de calcite et de : Si, Fe, Mg, Na, F et  $\text{H}_2\text{O}$  (impuretés ou quantités négligeables).
4. — Composition théorique  $\text{CaMn}_2\text{O}_4$ .
5. — Analyse par microsonde électronique (*Labor., B. R. G. M., Paris*) : Mn total calculé en  $\text{Mn}_2\text{O}_3$ , n. d. = non décelé ; n. b. = non décelable.

	1	2	3	4	5
$\text{MnO}_2$ ...	38,94	448	40,88	40,63	73,5
MnO...	31,38	442	32,95	33,16	
CaO...	25,60	457	26,17	26,21	24,2
MgO...	0,15	—	—	—	n. d.
$\text{Na}_2\text{O}$ ...	0,30	—	—	—	n. d.
$\text{K}_2\text{O}$ ...	néant	—	—	—	n. d.
$\text{SiO}_2$ ...	0,62	—	—	—	n. d.
$\text{Al}_2\text{O}_3$ ...	néant	—	—	—	n. d.
$\text{Fe}_2\text{O}_3$ ...	1,60	—	—	—	n. d.
$\text{CO}_2$ ...	0,52	12	—	—	n. b.
F...	0,20	—	—	—	n. b.
$\text{H}_2\text{O}^+$ ...	0,28	—	—	—	n. b.
$\text{H}_2\text{O}^-$ ...	0,17	—	—	—	n. b.
Total .	99,76		100,00	100,00	97,7

#### 7. — CARACTÈRES PHYSICO-CHIMIQUES.

La courbe d'analyse thermique différentielle, obtenue sur 200 mg de marokite, ne montre aucune transformation jusqu'à  $1180^\circ$ .

Le diagramme de poudre du minéral, préalablement chauffé à  $1\ 100^\circ$  et maintenu 2 heures à cette température, est identique à celui du minéral avant chauffage. De même une chauffe au four pendant 1 heure à  $1\ 400^\circ$  n'a provoqué ni variation du poids de l'échantillon, ni changement du diagramme de poudre, ni fusion.

Au total, contrairement à ce qu'on aurait pu attendre, les essais thermiques n'ont montré aucune transformation de la marokite orthorhombique en formes quadratique ou cubique, ni décomposition, jusqu'à  $1\ 400^\circ$ . Il convient cependant de noter que, dans les conditions d'expérience, des transformations réversibles ont pu se produire et échapper à l'observation, même au-dessous de  $1\ 180^\circ$  si elles étaient de faible énergie.

#### 8. — SYNTHÈSE.

Il n'a été trouvé dans la littérature aucune mention d'un composé artificiel correspondant à la formule  $\text{CaMn}_2\text{O}_4$ . Les essais effectués par divers chercheurs pour réaliser la synthèse de cet hypomanganite de calcium ont apparemment tous échoués (cf. : Gmelin, 1956 ; Pascal, 1960).

La synthèse de la marokite a pu cependant être réalisée par simple chauffage au four, pendant 20 heures, à  $800^\circ$ , de mélanges en proportions convenables :

- a) de  $\text{MnO}_2$  et d'oxalate de calcium.
- b) de permanganate de potassium et de chlorure de calcium.

Dans les deux cas, les diagrammes de poudre des produits obtenus correspondent si étroitement à celui de la marokite, même pour les raies faibles et très faibles, qu'il nous a paru inutile d'en publier ici les dépouillements.

**N.-B.**— Dans une note qui vient de paraître (1), P. V. Riboud et A. Muan (1963), étudiant le système  $\text{CaO}$  — oxyde de manganèse dans l'air, entre  $1\ 200^\circ$  et  $1\ 705^\circ$ , signalent l'existence d'une phase  $\text{CaMn}_2\text{O}_4$ , « solution solide contenant 74 à 78 % d'oxyde de manganèse (calculé en  $\text{Mn}_2\text{O}_3$ ) ». Elle fond un peu au-dessus de  $1\ 400^\circ\text{C}$ . Son diagramme de poudre correspond exactement au diagramme de poudre de la

marokite (cf. tabl. 2), hormis quelques petites divergences dans l'évaluation des intensités de certaines raies. Ces résultats concordent avec ceux de nos essais thermiques partiels ; ils confirment en particulier la remarquable stabilité thermique de la marokite.

#### 9. — CONDITIONS DE GISEMENT.

La marokite a été trouvée dans les halles du filon 2 du champ filonien de *Tachgagalt* (coordonnées Lambert Sud-Maroc : 361,6-420,6), situé à 17 km au SSO de Ouarzazate. Ce champ filonien se rattache aux très nombreux filons manganésifères de l'Anti-Atlas, qui apparaissent dans les complexes volcaniques du Précambrien III (Infracambrien inférieur) (Bouladon et Jouravsky, 1952).

Le filon 2 de *Tachgagalt* appartient au type de filons à gangue dolomitique, à caisse puissante (jusqu'à 3 m) et lenticulaire, dans laquelle on peut distinguer deux formations séparées : l'une manganésifère, l'autre ferrifère. La formation ferrifère, constituée d'hématite, parfois lamellaire, et d'un peu de quartz, suit les épontes et, en profondeur, envahit toute la caisse filonienne. La formation manganésifère occupe la partie médiane ou, parfois, de grandes poches au sein de la masse ferrifère. Elle comporte les minéraux suivants : hausmannite, braunite, cryptomélane, polianite, dolomie, barytine, et calcite.

Le filon 2 étant actuellement remblayé, il n'a pas été possible de retrouver la marokite en place. Les échantillons contenant la marokite ont une gangue constituée essentiellement de calcite blanche (avec  $n_g = 1,659$ , donc non manganésifère) grossièrement cristallisée, parfois colorée en brun, et de barytine très légèrement teintée de vert. Une telle gangue est inconnue dans la minéralisation normale du filon, ce qui laisse à penser que la marokite fait partie d'une formation particulière, représentant un « accident » dans la minéralisation.

Dans la gangue de calcite et barytine, la marokite est associée à : de la hausmannite, très fréquente, parfois en inclusions ; de la braunite, moins fréquente, le plus souvent en petites inclusions arrondies ; de la crednérite, beaucoup plus rare, en petites inclusions ; de la polianite, très rare, et quelques autres minéraux manganésifères ou non, dont l'étude est poursuivie en vue d'aboutir à une détermination sûre.

(1) Nous avons eu connaissance de cette note, grâce à l'extrême obligeance du D<sup>r</sup> M. Fleischer, en juillet 1963, alors que l'étude de la marokite était achevée et le manuscrit en cours d'examen par la *Commission internationale*.

IO. — RAPPORT  
AVEC LES AUTRES ESPÈCES MINÉRALES  
ET LES PRODUITS SYNTHÉTIQUES.

a) Espèces minérales.

Le diagramme de poudre de la marokite ne correspond à aucun diagramme publié d'espèce minérale.

Les seuls minéraux de manganèse contenant du calcium; ranciéite, birnessite et todorokite, sont hydratés et leur teneur en CaO est faible (moins de 10 % au maximum dans la ranciéite) si on la compare à celle de la marokite (26 % CaO). On peut encore remarquer que D. F. Hewett, M. Fleischer et N. Conklin (1960, 1963), dans leur étude des gîtes de manganèse des États-Unis, basée sur de très nombreuses analyses chimiques et spectrographiques, n'ont jamais observé de teneur en CaO dépassant 7 %; ils ont de plus noté que les oxydes de manganèse des gîtes filoniens ont constamment une teneur beaucoup plus faible en calcium. Ceci rejoint l'observation, notée ci-dessus, du caractère « accidentel » de la paragenèse à marokite.

Par sa composition chimique du type  $R^{++}R_2^{+++}O_4$ , la marokite est à comparer :

— au chrysobéryl,  $BeAl_2O_4$  orthorhombique : mais les paramètres et les diagrammes de poudre sont très différents,

— au groupe cubique des spinelles et au groupe quadratique de la hausmannite et de l'hétraerolite. On remarque que la marokite orthorhombique est pseudo-quadratique et même pseudo-cubique puisque :  $a = 9,71$ ,  $b = 10,03$ ,  $3c = 9,49$  Å. Cependant la symétrie orthorhombique est très nettement marquée par la morphologie des cristaux, et les essais thermiques n'ont fait apparaître aucune transformation en variétés quadratique ou cubique jusqu'à 1400°. Les similitudes des propriétés optiques et physiques de la marokite et de la hausmannite ont été notées.

b) Produits synthétiques.

Du point de vue chimique la marokite est un hypomanganite de calcium. Si de nombreux manganites, hypomanganates, manganates et permanganates de Ca et d'alcalino-terreux ont été obtenus par synthèse et étudiés, on ne

trouve dans la littérature aucune référence à des hypomanganites de calcium (*cf. parag. 8 « synthèse », ci-dessus*). Les seuls hypomanganites de formule générale  $RMn_2O_4$  dont la symétrie a été déterminée sont quadratiques ou cubiques (Mn, Zn, Cd, Mg).

Par contre le composé artificiel  $CaTi_2O_4$ , étudié par Bertaut et Blum (1956), puis par Bright *et al.* (1958), a un diagramme de poudre voisin de celui de la marokite. Il est orthorhombique, *Bbmm* (comme la pseudo-brookite) avec :  $a = 9,73$ ,  $b = 9,99$ ,  $c = 3,147$  Å; ces paramètres sont proches de ceux de la marokite.

II. — CONSERVATION  
DES ÉCHANTILLONS-TYPES.

Les échantillons-types, ayant servi à la présente description de la marokite, sont conservés en partie à la collection de minéralogie de la Division de la Géologie du Maroc à Rabat, et en partie à la collection de minéralogie de l'École nationale supérieure des Mines de Paris. Le gisement-type (filon 2 de Tachgagalt) a déjà fourni une quantité appréciable (plus de 1 kg) de marokite.

REMERCIEMENTS.

L'étude de la marokite a été réalisée grâce à une étroite collaboration entre la Direction des Mines et de la Géologie du Maroc, sous l'autorité de M. M. Benkirane, et le Bureau de Recherches Géologiques et Minières (B. R. G. M., Paris).

Qu'il nous soit permis d'adresser ici nos bien vifs remerciements à toutes les personnes qui nous ont aidés à déterminer les propriétés de la marokite :

— pour la Division de la Géologie du Maroc, dirigée par M. M. Diouri! M. J. Agard, Chef du Service d'Études des Gîtes minéraux, M. A. Bertrand, Chef du laboratoire de Chimie, M<sup>mes</sup> M. Fleury et F. M'Hamdi, M<sup>lle</sup> A. Lepout, MM. Amenna, G. Berger, J. Dietrich, A. Emberger, A. Kosakevitch, G. Le Roy, A. Maati et L. Ortelli;

— pour les Laboratoires du B. R. G. M., dirigés par M. C. Guillemin : M<sup>me</sup> Y. Laurent, MM. J. Béguinot, P. Cadiou, M. Capitant, R. Caye, R. Giraud, J. Goñi, C. Lévy, P. Maillard, N. Mazars, J. Moatti, P. Picot, R. Pierrot, H. J. Schubnel, et A. Sima.

Nous remercions vont également à MM. A. J. Rose et J. Protas (Laboratoires du C. N. R. S. à Bellevue) pour les déterminations cristallographiques, au D<sup>r</sup> M. Fleischer (U. S. Geological Survey) pour les renseignements qu'il nous a si aimablement fournis et à M. le Professeur R. Hocart



(Laboratoire de Minéralogie de la Sorbonne) pour ses critiques et ses conseils.

Enfin nous ne saurions oublier M. P. Gallo qui, lorsqu'il dirigeait les recherches minières sur le gisement de Tachgagalt, a su recueillir de beaux échantillons de marokite.

Nous exprimons encore notre reconnaissance aux membres de la *Commission des Nouveaux Noms et des Noms de Minéraux* de l'*Association Internationale de Minéralogie* et à ceux du *Comité français de Nomenclature* qui ont bien voulu examiner le manuscrit et nous faire part de leurs observations avant la publication.

## BIBLIOGRAPHIE

- A. S. T. M. (1962). — *X-Ray powder data file*.
- BERTAUT, E. F. et BLUM, P. (1956). — *Acta cryst.*, 9, 121.
- BOULADON, J. et JOURAVSKY, G. (1952). — *Géologie des gîtes minéraux du Maroc*, chap. 2.
- BRIGHT, N. F. H., ROWLAND, J. F. et WÜRM, J. G. (1958). — *Canad. J. Chem.*, 36, 492.
- DANA'S System of Mineralogy (1944). — 7th ed., t. 1.
- GMELINS. — *Handbuch der anorganischen Chemie* (1956-57).
- GUILLEMIN, C., PERMINGEAT, F. et PIERROT, R. (1949 à 1963). — Revue des espèces minérales nouvelles. *Bull. Soc. franç. Minér. Crist.*
- HEWETT, D. F. et FLEISCHER, M. (1960). — *Econ. Geol.*, U. S. A., 55, 1-55.
- HEWETT, D. F., FLEISCHER, M. et CONKLIN, N. (1963). — *Econ. Geol.*, U. S. A., 58, 1-51.
- HEY, M. H. (1955). — *Chemical index of minerals*, 2nd ed.
- LARSEN, E. S. et BERMAN, H. (1934). — *U. S. geol. Surv. Bull.*, n° 848.
- MIKHEEV, V. I. (1957). — *La détermination des minéraux aux rayons X*.
- ORCEL, J. et PAVLOVITCH, S. (1932). — *Bull. Soc. franç. Minér. Crist.*, 54, 108-178.
- PASCAL, P. (1960). — *Nouveau traité de chimie minérale*, t. 16.
- PROUVOST, J. (1960). — *Bull. Soc. franç. Minér. Crist.*, 83, 265.
- RIBOUD, P. V. et MUAN, A. (1963). — *J. amer. ceram. Soc.*, 46, n° 1, 33-36.
- SÉGUY, E. (1936). — *Code universel des couleurs*.
- STRUNZ, H. (1957). — *Mineralogische Tabellen*, 3<sup>e</sup> éd.