

Verfeinerung der Struktur von Malachit, $\text{Cu}_2(\text{OH})_2\text{CO}_3$, durch Neutronenbeugung

Von F. ZIGAN, W. JOSWIG, H. D. SCHUSTER

Institut für Mineralogie und Kristallographie der Universität Frankfurt am Main

und S. A. MASON

Institut Laue-Langevin, Grenoble

(Eingegangen am 3. Februar 1977)

Abstract

The crystal structure of malachite is refined ($R = 0.021$) with the intensity values of 635 independent neutron reflexions from a single crystal, rather free from absorption and extinction. Concerning the structural geometry, no essential deviations occur from the known results of x-ray diffraction. The thermal elongations are generally largest about the normal to the $(\bar{2}01)$ layers, between which the bonding is relatively weak. In both of the (medium, bent) $\text{OH}\cdots\text{O}$ hydrogen bonds, the anisotropic thermal parameters, converted according to the riding model, are — with certain restrictions — in agreement with the measured infrared spectrum as well as with frequencies and directions of the proton vibration calculated from the bonding geometry on the basis of a theoretical model.

Auszug

Die Kristallstruktur des Malachits wird mit den Intensitätswerten von 635 unabhängigen Neutronenbeugungsreflexen eines weitgehend absorptions- und extinktionsfreien Einkristalls verfeinert ($R = 0,021$). Hinsichtlich der Strukturgeometrie treten gegenüber den bekannten Resultaten der Röntgenbeugung keine wesentlichen Abweichungen auf. Die thermischen Auslenkungen sind allgemein am größten etwa senkrecht zu den untereinander relativ schwach gebundenen $(\bar{2}01)$ -Schichten. In den beiden (mittelstarken, geknickten) Wasserstoffbrücken $\text{OH}\cdots\text{O}$ stehen die auf Grund des Reitermodells („riding model“) umgerechneten anisotropen Temperaturparameter der Protonen — mit gewissen Einschränkungen — im Einklang mit dem Infrarot-Spektrum, sowie mit den modelltheoretisch aus der Bindungsgeometrie berechneten Frequenzen und Richtungen der Protonenschwingung.

Einleitung

Die Kristallstruktur des Malachits ist aus Röntgenuntersuchungen weitgehend bekannt. Sie wurde erstmals von WELLS (1951) bestimmt. SÜSSE (1967) verfeinerte die Lage der Cu-, C- und O-Atome unter Verwendung isotroper Temperaturfaktoren mit guter Genauigkeit und lokalisierte — naturgemäß weniger genau — die H-Atome.

Unsere Neutronenbeugungsmessung diente außer der weiteren allgemeinen Strukturverfeinerung in erster Linie dem Ziel, die Protonenpositionen und die anisotropen Temperaturparameter zu bestimmen. Besonderer Gegenstand unserer Untersuchung ist der Zusammenhang zwischen Bindungsgeometrie und Protonenschwingung in den hier auftretenden geknickten Wasserstoffbrücken. Die allgemeinen Aspekte eines derartigen Zusammenhangs hat ZIGAN (1974) theoretisch diskutiert. Am Azurit, der aus den gleichen Bauelementen wie der Malachit besteht, haben ZIGAN und SCHUSTER (1972) eine Neutronenbeugungsuntersuchung ausgeführt.

Experimentelles

Die Malachitstruktur gehört zur Raumgruppe $P2_1/a$ und hat die Gitterkonstanten (Nat. Bur. Stand. Rep. 6415, 1959)

$$a = 9,502, \quad b = 11,974, \quad c = 3,240 \text{ \AA}, \quad \beta = 98,75^\circ.$$

Unsere Probe war ein unregelmäßig geformter, in $[\bar{2}01]$ -Richtung abgeflachter, natürlicher unverzwilligter Einkristall mit einem Volumen von $0,3 \text{ mm}^3$.

Zur Messung der integralen Reflexintensitäten diente das automatische Vierkreisdiffraktometer D8 am Hochflußreaktor des Instituts Laue-Langevin in Grenoble. Der Primärstrahl, der vom (200)-Reflex eines Cu-Monochromators stammte, hatte am Ort der Probe eine durch Goldfolienaktivierung ermittelte Neutronenstromdichte von $5 \cdot 10^7 \text{ Neutronen cm}^{-2} \text{ sec}^{-1}$ und die Wellenlänge $\lambda = 1,096 \text{ \AA}$. Die Reflexe wurden in je 40 Schritten mit ω - 2θ -Kopplung ausgemessen, wobei die Meßdauer pro Schritt ca. 11 sec. ($2\theta < 60^\circ$) bzw. 17 sec. ($60^\circ < 2\theta < 80^\circ$) betrug. Ungefähr 800 Reflexe, davon 635 symmetrisch nichtäquivalente, wurden registriert.

Strukturverfeinerung

Die Rechnungen zur Strukturverfeinerung haben wir im Zentralen Recheninstitut der Universität Frankfurt/M. ausgeführt, wobei das CRYLSQ-Programm des X-RAY SYSTEMS (STEWART *et al.*, 1972)

Tabelle 1. Beobachtete Strukturfaktorbeträge $|F_o|$ und berechnete Strukturfaktoren F_c

h	k	l	$ F_o $	F_c	h	k	l	$ F_o $	F_c	h	k	l	$ F_o $	F_c	h	k	l	$ F_o $	F_c	h	k	l	$ F_o $	F_c			
-11	1	0	7,84	-7,42	-7	7	1	46,53	-46,25	-4	1	2	33,21	32,84	-2	3	2	26,80	-26,67	0	5	2	40,50	-40,50			
			3,49	-3,53				2,23	23,57				3	19,00	-19,47			3	7,71	-8,16				3	9,54	-9,51	
-11	2	0	19,58	-19,46	-7	8	0	44,91	-44,55	-4	2	0	22,46	-22,18	-2	4	0	54,55	53,39	0	6	0	36,30	-36,30			
			12,11	-12,44				9,97	9,59				1	5,92	-5,12			1	57,86	-58,13				1	18,84	18,44	
-11	3	0	16,10	-16,11	-7	9	0	29,34	-30,11	-2	3	0	23,56	23,88	-2	5	0	38,08	37,85	-2	7	0	8,02	7,76			
-10	0	0	14,72	-15,23	-7	9	0	50,90	50,45	-3	3	0	3,49	-3,23	-3	3	0	15,08	-14,20	-3	3	0	8,20	6,99			
			117,59	119,54				38,89	38,77	-4	3	0	9,87	-9,15	-2	5	0	84,68	-83,15	0	7	1	39,40	39,73			
			2	11,09	10,45			2	33,37	-33,73				1	45,29	-45,35			1	5,95	-1,71			2	51,47	-51,77	
-10	1	0	12,22	11,95	-7	10	0	20,15	-20,39	-2	3	0	29,15	-28,42	-2	3	0	9,18	9,93				3	43,86	43,40		
			1	7,12	-5,41			1	17,54	-17,44				3	50,92	-51,05			3	28,40	-28,17	0	8	0	23,23	23,92	
			2	11,76	11,76			4	4,56	-4,91	-4	4	0	21,92	22,21	-2	6	0	27,35	27,08				1	52,89	-53,74	
-10	2	0	32,88	-32,74	-6	10	0	13,28	13,41	-1	4	0	8,52	84,77	-2	6	0	41,07	-40,60	-2	6	0	34,74	34,81			
			1	30,09	-29,32			1	7,21	-7,18				2	51,49	-50,59			2	45,68	-46,02				3	6,35	5,67
			2	26,55	27,09			2	12,13	-11,42				3	25,53	26,51			3	7,49	-7,45	0	9	1	35,58	-35,58	
-10	3	0	9,73	-9,21	-6	10	0	5,94	6,38	-4	5	0	16,35	16,60	-2	7	0	14,04	14,42				2	10,54	10,44		
			1	29,92	-30,68			1	17,66	-18,08				1	47,18	-47,00			1	3,49	-1,45	0	10	0	52,53	-51,54	
			2	31,55	-31,30			1	19,28	19,76				2	14,05	-14,20			2	58,59	59,59				1	26,18	26,72
-10	4	0	14,70	14,83	-2	7	5	2,95	-8,34	-4	6	0	41,89	39,99	-2	8	0	58,12	-56,79	-2	8	0	29,81	-28,84			
			1	45,27	-44,82			3	9,62	10,50	-4	6	0	25,48	25,96	-2	8	0	46,76	-46,31	0	11	2	18,08	-18,51		
-10	5	0	20,25	20,45	-6	2	0	18,86	-19,83	-1	1	0	10,26	-9,64	-1	1	0	3,49	2,97				2	44,50	43,56		
			1	46,19	-46,28			1	6,46	-3,47				2	25,77	-25,84			2	37,49	-37,37	0	12	0	20,65	-20,62	
-10	6	0	15,99	16,14	-2	7	0	33,28	-33,63	-3	3	0	56,72	-55,93	-2	9	0	3,49	4,69				1	6,63	6,39		
			1	18,98	-18,44			3	15,32	15,93	-4	7	0	20,47	20,67	-2	9	0	48,71	47,99				2	3,49	1,65	
-9	1	0	10,66	11,27	-6	3	0	11,55	11,77	-1	1	0	27,31	27,38	-1	1	0	38,40	38,91				1	6,63	6,39		
			1	24,83	24,83			1	16,35	15,66				2	3,49	-3,31			2	29,94	-29,94	0	13	0	33,65	-33,68	
			2	17,44	-17,44			2	77,80	-78,36				3	30,51	29,95			3	9,60	-9,43	0	14	0	59,21	58,46	
-9	2	0	29,89	29,65	-4	3	0	109,37	109,86	-4	8	0	17,71	17,90	-2	10	0	15,67	-15,70	-2	10	0	27,29	26,89			
			1	32,12	31,85			1	3,49	-3,23				1	20,12	-20,62			1	56,98	-56,44				3	6,34	-6,89
			2	3,49	1,67			2	38,13	37,59				2	17,14	-17,27			2	28,96	28,30	1	2	0	4,77	-5,11	
-9	3	0	11,68	11,68	-2	8	1	35,54	-35,94	-4	9	0	44,33	43,78	-2	12	0	13,86	-13,68	-2	12	0	24,65	24,62			
			1	24,39	-23,88			5	45,56	44,90	-4	9	0	22,53	22,53	-2	12	0	19,82	-19,33				3	8,19	7,54	
			2	43,81	43,36			1	14,63	14,06				2	5,98	5,97			2	44,72	-44,80	1	3	1	24,99	25,17	
-9	4	0	29,29	-30,17	-2	9	0	28,03	29,80	-4	10	0	53,88	53,80	-2	12	0	34,80	35,18				1	3	20,32	20,67	
			1	28,03	27,35			2	6,74	5,59				1	5,53	6,60			1	13,63	-13,54	1	4	1	14,04	-14,14	
-9	5	0	31,73	31,54	-6	6	0	22,17	-22,42	-4	11	0	40,31	-40,01	-1	1	0	25,61	-26,91	-1	4	1	21,92	21,83			
			1	9,55	-10,19			1	17,66	17,62				1	37,15	36,88			1	3,49	3,72				3	30,07	-30,52
-9	6	0	34,01	-33,71	-2	7	0	3,49	2,80	-1	1	0	47,35	44,45	-1	1	0	23,55	24,57	1	5	1	3,49	2,82			
			1	14,18	13,89			1	13,20	-16,80	-4	12	0	21,76	-22,06	-1	2	1	16,59	-16,61	-2	6	2	60,28	60,30		
			2	25,28	25,74			1	17,10	17,05	-4	12	0	31,72	-32,06	-1	2	1	35,41	-35,67	3	4	0	3	4,03	-6,87	
-9	7	0	91,23	-90,97	-2	8	0	33,63	-33,66	-4	13	0	25,02	-25,37	-2	3	0	43,81	43,67	1	6	1	22,12	21,94			
			1	3,49	3,33			1	12,49	12,48	-3	1	0	34,62	33,94	-3	3	0	3,49	-3,38				2	25,78	26,08	
-9	8	0	47,56	47,65	-6	9	0	6,08	5,94	-2	4	0	8,33	7,61	-1	3	0	29,24	-29,55	1	7	1	10,54	10,56			
			1	44,70	-44,60			1	58,39	-57,64				1	3,49	-0,14			1	30,39	-30,43	1	7	1	24,97	25,32	
-8	0	1	77,67	77,48	-6	9	0	3,49	-4,41	-3	2	0	13,65	-13,13	-3	2	0	23,67	23,71				1	26,62	26,78		
			1	32,57	32,94			2	13,66	-12,93				1	3,49	-2,66			1	19,49	-19,44	1	8	1	28,63	-28,99	
-8	1	0	42,58	-42,22	-6	10	0	6,49	6,10	-2	3	0	31,27	-31,18	-1	4	0	15,39	15,89				2	45,23	-45,46		
			1	3,49	-2,71			2	20,23	-20,18	-3	3	0	16,34	-16,45	-3	3	0	3,49	0,78				3	50,74	-50,92	
-8	2	0	40,84	40,85	-6	11	0	12,86	13,41	-1	4	0	24,75	-24,99	-1	5	0	10,46	10,67	1	9	1	34,88	34,43			
			3	7,22	7,75			1	10,01	9,89				2	32,83	-33,09			1	3,49	5,85	1	10	1	10,33	10,46	
-8	3	0	14,28	-14,25	-5	1	0	11,21	-11,64	-3	4	0	13,53	12,84	-2	5	0	25,06	-26,12	1	11	2	15,54	15,85			
			1	3,49	-0,60			1	22,25	22,38	-3	4	0	22,52	23,10	-1	6	0	32,82	32,53	1	11	1	21,64	-21,85		
-8	4	0	13,70	-13,98	-2	2	0	11,10	-10,44	-1	1	0	17,62	-18,26	-1	6	0	23,66	23,03				2	62,78	-63,44		
			3	3,49	1,35			3	18,96	-19,00				2	27,33	-27,06			1	17,89	18,14	1	12	1	32,32	-32,52	
-8	5	0	17,42	-18,05	-5	2	0	21,76	-22,29	-3	2	0	7,74	-8,44	-3	2	0	29,30	29,96	1	13	1	19,32	19,56			
			1	39,52	-39,46			1	59,10	58,71	-3	5	0	30,78	30,60	-3	5										

Tabelle 1. (Fortsetzung)

h k l	F _o	F _c	h k l	F _o	F _c	h k l	F _o	F _c	h k l	F _o	F _c	h k l	F _o	F _c
3 3 3	52,44	51,23	4 2 1	6,10	-5,23	5 2 1	7,34	7,79	6 3 2	80,24	-80,50	7 9 1	30,34	-30,59
3 4 1	6,76	4,23	2	21,85	-23,37	2	11,98	-12,56	6 4 1	27,99	-28,01	8 0 1	19,42	-19,49
3	63,97	-64,40	3	33,32	33,76	3	101,92	101,43	2	42,99	43,37	8 0 2	25,54	-25,65
3	14,45	-14,87	4 3 1	74,12	-74,49	5 3 1	69,06	-69,09	6 5 1	32,61	32,45	8 1 1	3,49	4,17
3 5 1	62,50	62,12	2	14,22	-14,55	2	24,76	25,21	6 6 1	26,52	16,96	2	69,39	69,59
2	4,08	-1,76	3	78,15	-77,29	3	7,46	-6,28	6 6 1	17,00	16,59	8 2 1	32,59	-32,51
3	7,23	5,41	4 4 1	71,97	71,93	5 4 1	65,41	-65,44	6 2	78,40	-77,67	8 2 1	14,48	14,88
3 6 1	3,49	-0,14	2	20,26	-20,64	2	21,06	-20,77	6 7 1	10,08	8,81	8 3 1	23,47	-23,24
2	8,27	-10,13	3	24,01	-24,56	5 5 1	13,83	-13,74	6 8 1	12,54	12,34	8 2	18,31	17,97
3	62,73	62,50	4 5 1	29,29	28,90	2	5,69	5,68	8 4 1	7,86	8,24	8 4 1	57,86	58,43
3 7 1	14,22	14,82	2	27,45	27,57	5 6 1	28,44	-27,77	2	31,29	-31,24	8 5 1	28,19	-28,05
2	11,46	4,55	3	16,53	16,16	2	67,60	66,37	6 9 1	27,78	-27,61	8 6 0	4,52	4,22
3 8 1	15,07	-15,47	4 6 1	12,84	12,97	5 7 1	19,30	19,91	6 10 1	36,20	37,03	8 7 1	30,54	30,53
2	4,61	4,55	2	30,30	29,80	2	30,74	-31,05	7 1 1	29,17	29,36	8 8 1	32,04	-32,35
3 9 1	9,98	10,14	4 7 1	17,88	17,73	5 8 1	37,20	36,82	2	16,71	17,15	9 1 1	9,33	8,61
2	57,57	57,60	4 2	21,15	21,20	2	21,36	-21,44	7 2 1	30,00	-29,45	9 2 1	39,89	39,94
3 10 1	8,01	8,09	4 8 1	21,08	-20,58	5 9 1	66,44	65,58	2	88,00	88,14	9 3 1	30,74	-30,84
2	54,50	54,79	2	35,45	35,10	2	57,08	-56,87	7 3 1	4,51	-3,69	9 4 1	24,29	24,16
3 11 1	12,85	12,78	4 9 1	33,13	32,82	5 10 1	38,88	38,77	7 4 1	5,44	5,32	9 5 1	28,94	-28,89
2	12,48	-12,82	2	39,65	-39,61	5 11 1	27,30	-27,44	2	12,22	11,53	9 6 1	22,59	21,21
3 12 1	9,00	-8,89	4 10 1	6,76	-6,17	6 0 1	15,50	15,24	7 5 1	15,76	16,12	10 0 1	22,65	22,77
4 0 1	6,68	6,13	2	13,11	-12,94	2	16,22	-16,79	2	32,83	-33,53	10 1 1	74,13	73,77
2	22,81	22,47	4 11 1	3,49	-1,79	6 1 1	6,23	4,23	7 6 1	73,33	72,46	10 2 1	29,12	-29,34
4 1 1	11,78	12,77	4 12 1	36,73	-36,06	2	5,76	4,74	2	18,53	-18,25	10 3 1	15,01	15,05
2	20,95	-21,16	5 1 1	71,18	70,91	6 2 1	3,49	-2,26	7 7 1	59,53	-58,80			
3	6,12	6,86	3	3,49	3,85	6 3 1	3,49	-0,74	7 8 1	63,96	-63,88			

Verwendung fand. Das Gewichtssystem (WTLSSQ) erteilte den einzelnen Reflexen die Gewichte

$$w = 1/[\sigma_c^2(F_o) + 0,0002 |F_o|^2],$$

worin σ_c die auf der Zählstatistik basierende Standardabweichung ist. Bei der Verfeinerungsrechnung wurde den Intensitäten der unbeobachteten Reflexe und den zugehörigen Standardabweichungen die Hälfte des minimalen beobachteten Intensitätswertes zugewiesen.

Absorption ($\mu = 0,88 \text{ cm}^{-1}$) und Extinktion wurden vernachlässigt. Die Verfeinerung bezog sich auf die Ortsparameter, die anisotropen Temperaturparameter und die Streulängen der Cu-, C- und H-Atomkerne bei gegebener Streulänge von $5,80 \cdot 10^{-13} \text{ cm}$ (SCHNEIDER, 1976) der O-Atomkerne. Die gemessenen und berechneten Strukturaktoren, F_o und F_c , sind in Tab. 1 aufgelistet. Ihnen entspricht ein Zuverlässigkeitswert

$$R = (\sum ||F_o| - |F_c||) / \sum |F_o| = 0,021$$

und ebenso

$$R_w = (\sum w||F_o| - |F_c||) / \sum w|F_o| = 0,021.$$

Diese R-Werte geben keinen Hinweis auf Fehler infolge der vernachlässigten Effekte. Die nur geringe Bedeutung der Extinktion äußert sich u. a. darin, daß von der Proportionalität zwischen gemessener und berechneter Intensität bis zu den höchsten Werten keine nennenswerte systematische Abweichung auftritt. Allerdings führte die Drehung des Kristalls um den Streuvektor zu Intensitätsschwankungen, die beispielsweise bei den Reflexen 040 bzw. 12 0 0 Differenzen von 5/0 bzw. 7/0 zwischen den Extremwerten von F_o entsprechen.

Ergebnisse der Strukturverfeinerung

Allgemeines

Die errechneten Streulängen, Orts- und Temperaturparameter sind in Tab. 2 aufgeführt. Die Werte der Streulängen unterscheiden sich nur unwesentlich von den üblichen Tabellenwerten für die betreffenden Atomkerne. Die Ortsparameter entsprechen bei erheblich verbesserter Genauigkeit im wesentlichen der aus der Röntgenbeugung schon bekannten Struktur. In den Cu-, C- und O-Ortsparametern ist die Übereinstimmung mit der Verfeinerung von SÜSSE derart, daß die Differenz nur bei der z-Komponente von Cu(1), O(1), O(2) und O(5) den von SÜSSE angegebenen Fehler σ überschreitet, jedoch auch dabei unter 2σ bleibt.

Tabelle 2. Streulängen b [10^{-13} cm], relative Ortsparameter x, y, z und Temperaturparameter U_{ij} [10^{-2} Å²].

$$\text{Temperaturfaktor} = \exp \{-2\pi^2(U_{11}h^2a^{*2} + \dots + 2U_{23}klb^*c^*)\}$$

In Klammern: Fehler der letzten Dezimalstellen

Atom	b	x	y	z
Cu(1)	7,69(4)	0,49814(6)	0,28793(5)	0,8925(2)
Cu(2)	7,70(4)	0,23242(6)	0,39331(5)	0,3880(2)
O(1)	5,80	0,13150(9)	0,13646(7)	0,3417(3)
O(2)		0,33325(8)	0,23541(7)	0,4500(3)
O(3)		0,33412(9)	0,05622(7)	0,6308(3)
O(4)		0,09403(10)	0,35155(7)	0,9191(3)
O(5)		0,37725(9)	0,41615(8)	0,8598(3)
C	6,61(4)	0,26622(7)	0,14075(6)	0,4727(2)
H(1)	-3,78(4)	0,0167(2)	0,4048(1)	0,8444(5)
H(2)	-3,78(4)	0,4105(2)	0,4918(2)	0,8296(6)

Atom	U_{11}	U_{22}	U_{33}	U_{12}	U_{13}	U_{23}
Cu(1)	0,65(4)	0,68(4)	1,05(4)	0,13(2)	-0,19(2)	-0,05(2)
Cu(2)	0,68(3)	0,66(4)	0,94(4)	0,05(2)	-0,23(2)	-0,12(2)
O(1)	0,73(4)	0,91(4)	1,68(5)	-0,08(3)	-0,31(3)	0,21(3)
O(2)	0,81(4)	0,65(4)	1,45(5)	-0,13(3)	-0,21(3)	0,05(3)
O(3)	0,88(4)	0,71(4)	1,76(5)	-0,05(3)	-0,35(3)	0,17(3)
O(4)	0,70(4)	0,66(5)	1,22(5)	-0,13(4)	-0,25(3)	-0,07(3)
O(5)	0,77(4)	0,64(5)	1,37(5)	0,08(4)	-0,29(3)	-0,05(3)
C	0,62(4)	0,60(5)	0,89(4)	-0,09(3)	-0,12(3)	-0,03(3)
H(1)	1,98(10)	1,96(11)	3,05(11)	0,57(7)	-0,14(7)	0,13(7)
H(2)	2,88(10)	1,40(13)	3,88(11)	-0,59(7)	-0,16(7)	-0,01(7)

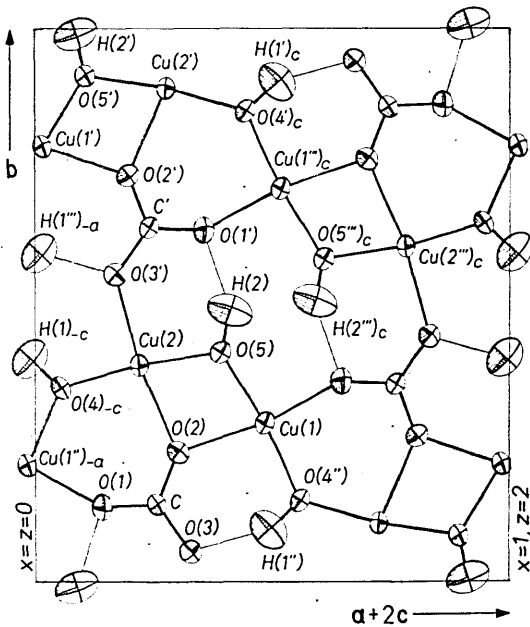


Fig. 1. Projektion einer $(\bar{2}01)$ -Schicht senkrecht auf $(\bar{2}01)$. Die Schwingungsellipsoide umfassen 97% Aufenthaltswahrscheinlichkeit. Alle Figuren nach JOHNSON (1965)

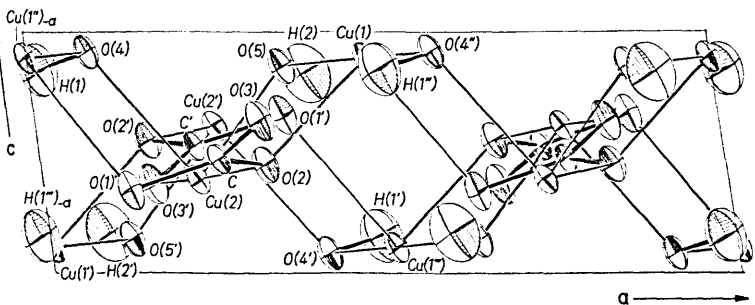


Fig. 2. Projektion einer Elementarzelle senkrecht auf (010) . Die Schwingungsellipsoide umfassen 74% Aufenthaltswahrscheinlichkeit

Zwei Projektionen der Struktur sind in Fig. 1 und 2 abgebildet. Bezüglich einer qualitativen Strukturbeschreibung verweisen wir auf die bisherige Literatur. An der thermischen Schwingung fällt eine allgemeine Anisotropie auf, bei der die Maximalauslenkung ungefähr

normal zur Ebene ($\bar{2}01$) liegt, während die Schwingung parallel ($\bar{2}01$) – von den Protonen abgesehen – im Mittel etwa isotrop aussieht. Diese Anisotropie dürfte auf den Aufbau des Malachits aus untereinander nur relativ schwach gebundenen Schichten parallel ($\bar{2}01$) zurückzuführen sein. Daß sie durch anisotrope Absorption oder Extinktion vorge-tauscht sein könnte, läßt sich mit der bei Drehung der Probe beob-

Tabelle 3. *Abstände und Winkel im Cu(1)-Oktaeder.*

Im rechten oberen Teil der Tabelle stehen die interatomaren Abstände, im linken unteren Teil die Bindungswinkel am Zentralatom. In Klammern: Standardfehler der letzten Dezimalstelle

	O(1'') _c	O(2)	O(4'')	O(5)	O(1'')	O(2) _c
Cu(1)	1,996(1)	2,055(1)	1,898(1)	1,911(1)	2,509(1)	2,642(1) Å
O(1'') _c		4,030(1)	2,913(1)	2,743(1)	3,240(1)	3,288(1)
O(2)	168,48(5)°		2,896(1)	2,540(1)	3,288(1)	3,240(1)
O(4'')	96,83(4)	94,14(4)		3,799(1)	3,235(1)	3,388(1)
O(5)	89,18(4)	79,58(4)	171,84(5)		3,207(1)	2,960(1)
O(1'')	91,24(4)	91,62(4)	93,38(4)	92,01(4)		5,136(1)
O(2) _c	89,20(4)	86,31(4)	95,17(4)	79,34(4)	171,33(4)°	

Tabelle 4. *Abstände und Winkel im Cu(2)-Oktaeder.*

Anordnung wie in Tab. 3

	O(2)	O(3')	O(4) _{-c}	O(5)	O(4)	O(5) _{-c}
Cu(2)	2,115(1)	2,049(1)	1,918(1)	1,915(1)	2,372(1)	2,369(1) Å
O(2)		4,150(1)	2,978(1)	2,540(1)	3,234(1)	2,960(1)
O(3')	170,82(4)°		2,880(1)	2,899(1)	3,165(1)	3,253(1)
O(4) _{-c}	95,07(4)	93,06(4)		3,826(1)	3,240(1)	2,835(1)
O(5)	77,97(4)	93,95(4)	172,97(5)		2,835(1)	3,240(1)
O(4)	92,05(4)	91,12(4)	97,41(4)	82,03(4)		4,736(1)
O(5) _{-c}	82,38(4)	94,54(4)	82,04(4)	97,72(4)	174,33(4)°	

Tabelle 5. *Abstände und Winkel in der CO₃-Gruppe.*

Anordnung wie in Tab. 3

	O(1)	O(2)	O(3)
C	1,287(1)	1,308(1)	1,266(1) Å
O(1)		2,236(1)	2,227(1)
O(2)	119,00(7)°		2,224(1)
O(3)	121,44(8)	119,55(7)°	

Tabelle 6. *Abstände und Winkel*

a) in der O(4)-Umgebung

b) in der Wasserstoffbrücke O(4)—H(1)⋯O(3'')_{-a}

Anordnung wie in Tab. 3

a)	H(1)	Cu(1'') _{-a}	Cu(2)	Cu(2) _c
O(4)	0,975(2)	1,898(1)	2,372(1)	1,918(1) Å
H(1)		2,322(2)	2,707(2)	2,495(2)
Cu(1'') _{-a}	103,1(1)°		3,667(1)	3,340(1)
Cu(2)	99,3(1)	117,89(5)		3,240(1)
Cu(2) _c	115,2(1)	122,13(5)	97,51(4)°	
b)	O(4)	O(3'') _{-a}		
H(1)	0,975(2)	1,828(2) Å		
O(4)		2,737(1)		
O(3'') _{-a}	153,7(2)°			

Tabelle 7. *Abstände und Winkel*

a) in der O(5)-Umgebung

b) in der Wasserstoffbrücke O(5)—H(2)⋯O(1')

Anordnung wie in Tab. 3

a)	H(2)	Cu(1)	Cu(2)	Cu(2) _c
O(5)	0,969(1)	1,911(1)	1,915(1)	2,369(1) Å
H(2)		2,577(2)	2,359(2)	2,908(2)
Cu(1)	123,7(1)°		3,063(1)	3,432(1)
Cu(2)	105,0(1)	106,41(5)		3,240(1)
Cu(2) _c	114,5(1)	106,12(5)	97,72(4)°	
b)	O(5)	O(1')		
H(2)	0,969(2)	1,844(2) Å		
O(5)		2,716(1)		
O(1')	148,1(2)°			

achteten Variationsbreite der integralen Reflexintensität und ihrer auf Grund der Probenform erwarteten qualitativen Richtungsabhängigkeit nicht erklären.

Die interatomaren Abstände und die Bindungswinkel innerhalb der verschiedenen Baugruppen sind in den Tabellen 3 bis 7 angegeben. Dabei sind jeweils die Atome, die aus einem Atom A(k) durch die Symmetrieeoperationen

$$2_1, a, \bar{1}$$

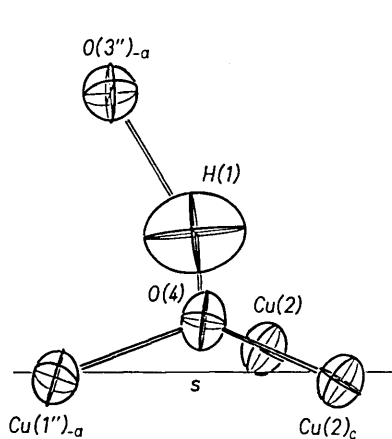


Fig. 3a

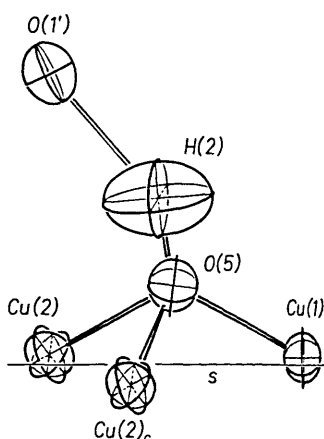


Fig. 4a

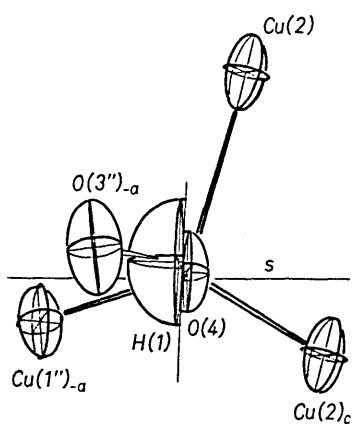


Fig. 3b

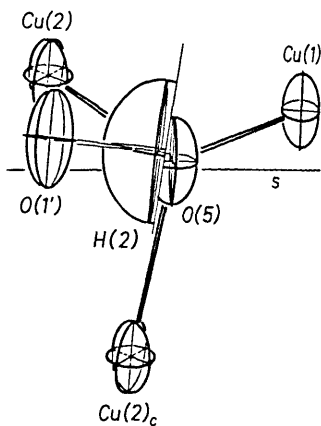


Fig. 4b

Fig. 3. Wasserstoffbrücke $O(4)-H(1)\cdots O(3'')-a$. Die Schwingungsellipsoide (99,75%) sind mit den U_{ij} aus Tab. 2 errechnet. a) Projektion auf die Ebene der H-Brücke, b) Projektion auf die Ebene der Cu-Atome. Die Gerade s ist die Schnittgerade der beiden Projektionsebenen

Fig. 4. Wasserstoffbrücke $O(5)-H(2)\cdots O(1')$. Weitere Einzelheiten wie in Fig. 3

hervorgehen und mit $A(k)$ in derselben Elementarzelle liegen, als

$$A(k'), A(k''), A(k''')$$

bezeichnet. Der Zusatz a, b, c etc. an der Klammer bedeutet eine Translation um den betreffenden Gittervektor.

Die aufgeführten Abstands- und Winkel-Werte bestätigen und präzisieren weitere Einzelheiten der bekannten Bindungsgeometrie.

Die Wasserstoffbrücken

Die Struktur enthält zwei symmetrisch nicht äquivalente Wasserstoffbrücken der Art $O_A H \cdots O_B$, nämlich $O(4)H(1) \cdots O(3'')_{-a}$ und $O(5)H(2) \cdots O(1')$. Beide Brücken sind als mittelstark bis schwach einzuordnen.

Die für die Bindungsgeometrie relevanten Abstände und Winkel finden sich in den Tabellen 6 und 7. Die Figuren 3 und 4 zeigen spezielle Projektionen der beiden Wasserstoffbrücken mit ihren wichtigsten Nachbaratomen. Beide Wasserstoffbrücken sind stark asymmetrisch und deutlich geknickt. Das Donatoratom O_A bildet jeweils die Spitze einer flachen, nicht ganz regelmäßigen Pyramide mit drei Cu-Atomen an den Ecken der Basisfläche. Das Proton liegt nahe an der durch O_A gehenden Basisflächennormalen und tendiert, wie insbesondere aus Fig. 3b und 4b hervorgeht, etwas zum Akzeptoratom O_B hin.

Eine für die Bindung $O(5)H(2) \cdots O(1')$ möglicherweise nicht unwichtige Besonderheit ist der geringe Abstand $|H(2) - H(2''')_c|$, auf den auch schon SÜSSE aufmerksam gemacht hat. Für diesen Abstand haben wir den Wert 1,882 Å ermittelt. Der Abstand $H(1)_{-c} - H(1'')_{-a}$ beträgt dagegen 2,533 Å.

In Fig. 3 und 4 zeigen sich auch qualitative Besonderheiten der thermischen Protonenschwingung. Charakteristisch für diese Schwingung ist hier wie in anderen Strukturen ihre ausgeprägte Anisotropie mit der kürzesten Hauptachse annähernd parallel $O_A - H$. Bei $H(1)$ sind diese beiden Richtungen, insbesondere in der Projektion auf die Bindungsebene, praktisch nicht zu unterscheiden. Dagegen erkennt man bei $H(2)$, daß die kurze Schwingungsachse um einige Grad gegenüber der Bindungsrichtung $O_A - H$ gedreht ist. Diese Drehung ist, in der Projektion auf die Bindungsebene betrachtet (Fig. 4a) entgegengesetzt zur Drehung der Bindungsrichtung $H \cdots O_B$ gegenüber $O_A - H$.

Zwar liegt diese Drehung der Schwingungsachse hier an der Grenze der zuverlässigen Nachweisbarkeit, doch sei darauf hingewiesen, daß sie in dem beschriebenen Sinn — stärker ausgeprägt — auch in anderen Kristallstrukturen beobachtet worden ist, so beispielsweise im Azurit (ZIGAN und SCHUSTER, 1972) und besonders deutlich im Diaspor (BUSING und LEVY, 1958). Eine derartige Orientierung der Protonen-

schwingung wurde von ZIGAN (1972, 1974) als typisch für geknickte Wasserstoffbrücken interpretiert. Unter besonderer Beachtung dieses Zusammenhangs konnten BARTL *et al.* (1976) an den sechs verschiedenen Wasserstoffbrücken im $\text{NaH}_2\text{PO}_4 \cdot 2\text{H}_2\text{O}$ die beschriebene Orientierung der Protonenschwingung ebenfalls bestätigen.

Diskussion der Protonenschwingung

Bei der durch die Temperaturparameter U_{ij} beschriebenen Protonenschwingung handelt es sich um eine Bewegung im kristallfesten Koordinatensystem. Dagegen ist diejenige Schwingung, die man spektroskopisch beobachtet oder aus der Wechselwirkung des Protons mit O_A und O_B berechnet, im wesentlichen eine Relativbewegung des Protons gegenüber dem Donatoratom O_A . Die folgende Erörterung dieser Schwingung soll von dem stark vereinfachenden Reitermodell (engl. „riding model“) ausgehen, demgemäß sich das Proton gegenüber dem Atom O_A so bewegt, als ob dieses in Ruhe wäre (BUSING and LEVY, 1964). Der Schwingung des Protons relativ zu O_A entsprechen dann die Temperaturparameter

$$V_{ij} = U_{ij}(\text{H}) - U_{ij}(\text{O}_A),$$

wenn die $U_{ij}(\text{A})$ Temperaturparameter des Atoms A sind. Die Parameter V_{ij} haben im Vergleich zu den U_{ij} noch den Vorteil, daß sie gemeinsame additive Fehler von $U_{ij}(\text{H})$ und $U_{ij}(\text{O}_A)$, die etwa durch Absorption oder Extinktion entstanden sein könnten, nicht mehr enthalten.

Die Figuren 5 und 6 geben die mit den Temperaturparametern V_{ij} berechnete Protonenschwingung wieder. Man erkennt hier gegenüber den Figuren 3 und 4 eine stärkere Abflachung der Schwingungsellipsoide, sowie an beiden Protonen die schon oben beschriebene, doch dort nur bei H(2) beobachtete typische Drehung des Ellipsoids.

Numerische Angaben zu der betreffenden Protonenschwingung enthält Tab. 8. Dabei beziehen sich die Richtungskosinus der Hauptachsen auf ein rechtwinkliges rechtshändiges Koordinatensystem mit der x -Achse in Richtung $\text{H}-\text{O}_A$, der y -Achse in der Bindungsebene $\text{O}_A-\text{H}\cdots\text{O}_B$, wie in Fig. 5a und 6a angedeutet, und der z -Achse senkrecht auf der Bindungsebene. Die Hauptachsen der Schwingungsellipsoide sind mit den Indizes 1, 2 und 3 so bezeichnet, daß jeweils die Richtungen 1 und x , 2 und y sowie 3 und z nahe beieinanderliegen.

In der Tabelle finden sich außer den geometrischen Daten der einzelnen Hauptschwingungen auch die Werte der zugehörigen Wellen-

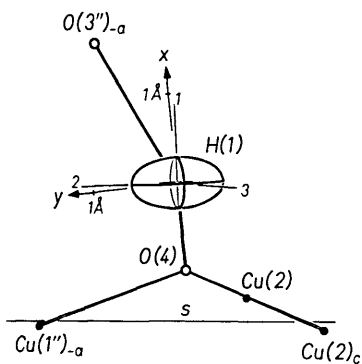


Fig. 5a

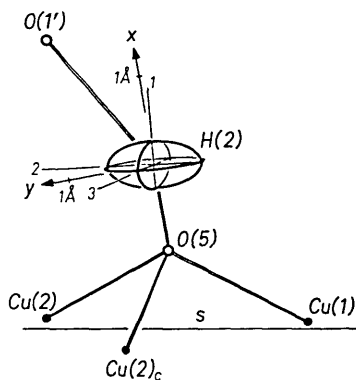


Fig. 6a

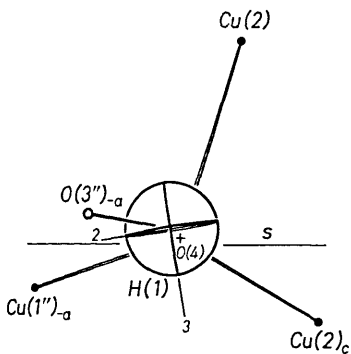


Fig. 5b

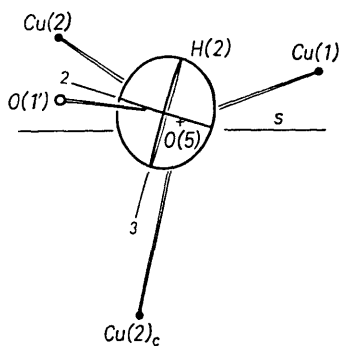


Fig. 6b

Fig. 5. Wasserstoffbrücke $O(4)-H(1)\cdots O(3'')-a$. Das Schwingungsellipsoid (99,75%) des Protons ist mit den V_{ij} errechnet. Weitere Einzelheiten wie in Fig. 3

Fig. 6. Wasserstoffbrücke $O(5)-H(2)\cdots O(1')$. Weitere Einzelheiten wie in Fig. 5

zahlen. Die Wellenzahlen z_i wurden entsprechend dem Reitermodell aus den mittleren Auslenkungsquadraten $\langle v_i^2 \rangle$ der $H-O_A$ -Schwingung berechnet. Die angegebenen Fehler sind auf Grund der Fehlerberechnung beim Azurit (ZIGAN und SCHUSTER, 1972) grob geschätzt. Bezüglich der Hauptachsenrichtungen dürfte der Fehler ca. 4° betragen.

Neben den z_i stehen die Werte z_i^{th} , die auf theoretischem Wege aus den von uns bestimmten Abständen $H\cdots O_B$ und Winkeln (O_A-H-O_B) bei gegebenen Wechselwirkungspotentialen

Tabelle 8. Daten zur Schwingung des Protons gegenüber O_A .

$$[O_A = O(4) \text{ bzw. } O(5)]$$

$\alpha_{ix}, \alpha_{iy}, \alpha_{iz}$ = Winkel der Hauptschwingungsachse i gegenüber den Koordinatenachsen x, y, z des jeweiligen Bezugssystems

$\langle v_i^2 \rangle$ = mittleres Auslenkungsquadrat für die Hauptschwingung i

\varkappa_i = Wellenzahl entsprechend $\langle v_i^2 \rangle$

\varkappa_i^{th} = Wellenzahl aus einer modelltheoretischen Rechnung

\varkappa_i^{IR} = Wellenzahl aus dem Infrarot-Spektrum. Werte ohne Zuordnung zum vorausgehenden Zeileninhalt, der Größe nach geordnet

Proton	i	$\cos \alpha_{ix}$	$\cos \alpha_{iy}$	$\cos \alpha_{iz}$	$\sqrt{\langle v_i^2 \rangle}$	\varkappa_i (10 ³ / cm)	\varkappa_i^{th} (10 ³ / cm)	\varkappa_i^{IR} (10 ³ / cm)
H(1)	1	0,9980	-0,0614	0,0177	0,076(5) Å	2,9(4)	3,39	3,405
	2	0,0579	0,9866	0,1528	0,141(5)	0,84(6)	0,80	3,322
	3	-0,0268	-0,1515	0,9881	0,137(5)	0,89(6)	1,03	1,050
H(2)	1	0,9909	-0,0877	0,1020	0,069(5)	3,5(4)	3,43	0,80
	2	0,1147	0,9469	-0,3005	0,149(5)	0,75(6)	0,68	bis
	3	-0,0702	0,3094	0,9483	0,166(5)	0,61(6)	1,00	0,70

folgen. Die entsprechenden Grundlagen sind in der schon zitierten Arbeit von ZIGAN (1974) beschrieben. Für die dort definierten freibleibenden Parameter haben wir folgende Werte verwendet:

$$\varkappa_{20} = 800 \text{ cm}^{-1}, p_A = p_B = 0, \varphi_B = 0.$$

Dabei besteht bezüglich der möglichen Werte von p_A , p_B und φ_B ein Spielraum, der noch merkliche Frequenzverschiebungen zuläßt. Unabhängig davon ist immer $\varkappa_2^{\text{th}} < \varkappa_3^{\text{th}}$, womit aber die Werte von \varkappa_2 und \varkappa_3 des Protons H(2) nicht im Einklang stehen. Ergänzend sei bemerkt, daß in Fig. 5a und 6a der Winkel zwischen H— O_A und der kurzen Hauptachse auch dem Betrage nach ungefähr der theoretischen Erwartung entspricht. Allerdings dürfte der Fehler aus der Strukturbestimmung zumindest bei H(1) den Wert des Winkels selbst erreichen. Im übrigen ist eine vollständige experimentelle Bestätigung der zitierten theoretischen Vorhersagen hier unter anderem deshalb nicht zu erwarten, weil ihnen Symmetrieanahmen zugrunde liegen, die bei den Wasserstoffbrücken im Malachit nur ungefähr zutreffen.

Die Wellenzahlen \varkappa_i^{IR} sind einem gemessenen Infrarot-Spektrum des Malachits entnommen (MOENKE, 1962) und nur der Größe nach geordnet. Daß die beiden größten Werte zur Streckschwingung von

H(1) und H(2) gehören, steht außer Zweifel. Eine Zugehörigkeit der anderen Werte zu Protonen-Knickschwingungen hat eine gewisse Wahrscheinlichkeit für sich. Sie stützt sich unter anderem auf einen Vergleich mit dem Infrarot-Spektrum des Azurits, das SCHUSTER (1973) eingehend erörtert hat. Im Wellenzahlbereich von 800 bis 700 cm^{-1} , wo mehrere Absorptionsmaxima dicht nebeneinander liegen, ist eine eindeutige Identifizierung ohne zusätzliche Untersuchung nicht möglich.

Die vorangehende Diskussion hat gezeigt, daß auf der Grundlage des Reitermodells innerhalb gewisser Grenzen Übereinstimmung besteht zwischen den Resultaten der Neutronenbeugung, den spektroskopischen Befunden und den modelltheoretischen Vorhersagen. Angesichts der Einfachheit der zugrunde liegenden Modelle und der möglichen Fehlerbeträge bei der Beugungsanalyse fallen die festgestellten Detailabweichungen nicht aus dem gegebenen Rahmen. Andererseits sind auch diejenigen experimentellen Einzelresultate, die mit den theoretischen Vorstellungen in Einklang stehen, allein betrachtet nicht von solchem Gewicht, daß sie zur Bestätigung des theoretischen Ansatzes ausreichen würden. Sie sind jedoch im Zusammenhang mit den anderen in dieser Arbeit zitierten Beobachtungen zu sehen, welche die gleiche Tendenz zeigen. Um die Basis für die Erörterung der hier dargestellten Zusammenhänge zu verbreitern, wird es nötig sein, weitere experimentelle Daten zu sammeln und entsprechend zu prüfen.

Unsere Arbeit wurde durch das Bundesministerium für Forschung und Technologie sowie durch die Deutsche Forschungsgemeinschaft finanziell unterstützt. Die erzielte Meßgenauigkeit verdanken wir zu einem nicht unerheblichen Teil der Qualität des verwendeten Malachit-Einkristalls, den uns Herr Dr. A. KATO, Staatliches Museum für Naturkunde, Tokio, zur Verfügung stellte.

Literatur

- H. BARTL, M. CATTI and G. FERRARIS (1976), Hydrogen bonding in the crystalline state. The crystal structure of $\text{NaH}_2\text{PO}_4 \cdot 2\text{H}_2\text{O}$ by x-ray and neutron diffraction. *Acta Crystallogr. B* **32**, 987–994.
- W. R. BUSING and H. A. LEVY (1958), A single crystal neutron diffraction study of diaspor, $\text{AlO}(\text{OH})$. *Acta Crystallogr.* **11**, 798–803.
- W. R. BUSING and H. A. LEVY (1964), The effect of thermal motion on the estimation of bond lengths from diffraction measurements. *Acta Crystallogr.* **17**, 142–146.

- C. K. JOHNSON (1965), ORTEP, a FORTRAN thermal ellipsoid plot program for crystal structure illustration. Oak Ridge National Laboratory, No. 3794
- H. MOENKE (1962), Mineralspektren. Akademie-Verlag, Berlin.
- C. S. SCHNEIDER (1976), Coherent nuclear scattering amplitudes of germanium, copper and oxygen for thermal neutrons. *Acta Crystallogr. A* **32**, 375–379.
- D. SCHUSTER (1973), Neutronenbeugung und Infrarotspektroskopie an Azurit, $\text{Cu}_3(\text{OH})_2(\text{CO}_3)_2$. Dissertation, Frankfurt.
- J. M. STEWART, G. J. KRUGER, H. L. AMMON, C. DICKINSON and S. R. HALL (1972), The X-RAY System. Univ. of Maryland.
- P. SÜSSE (1967), Verfeinerung der Kristallstruktur des Malachits, $\text{Cu}_2(\text{OH})_2\text{CO}_3$. *Acta Crystallogr.* **22**, 146–151.
- A. F. WELLS (1951), Malachite: Re-examination of crystal structure. *Acta Crystallogr.* **4**, 200–204.
- F. ZIGAN (1972), Die Normalschwingungsrichtungen des Protons in einer geknickten Wasserstoffbrücke. *Ber. Bunsenges. physik. Chem.* **76**, 686–691.
- F. ZIGAN (1974), Berechnung der Protonenschwingung in Wasserstoffbrücken. *Ber. Bunsenges. physik. Chem.* **78**, 403–413.
- F. ZIGAN und H. D. SCHUSTER (1972). Verfeinerung der Struktur von Azurit, $\text{Cu}_3(\text{OH})_2(\text{CO}_3)_2$, durch Neutronenbeugung. *Z. Kristallogr.* **135**, 416–436.